

Dual HF

DALI-2 APC - encastré
EAN 4007841 003005
Réf. 003005



Hochfrequenz
Sensor 360°



Max. 20 x 3 m



IP20



Ideal 2,5 - 3,5 m



Innen-
Bewegungsmelder

iQ

iQ-mode

Teach

Teach mode



Energie sparen

5 years

Herstellergarantie
steinel-
professional.de/
garantie



CE

Description du fonctionnement

Une vigilance de tous les instants ! Détecteur de couloir hyper fréquence pour l'intérieur Presence Control PRO Dual HF DALI-2 Application Controller, idéal pour les couloirs et les longs corridors, hauteur de montage jusqu'à 3,5 m, doté d'une interface DALI-2 Application Controller numérique pour régler deux canaux de lumière, technologie DUAL HF avec une directivité double pour une détection radiale jusqu'à 20 m, détection indépendante de la température, la technique de détection HF traverse également le verre, le bois et les cloisons légères, commutation particulièrement rapide de la lumière.

Caractéristiques techniques

Dimensions (L x l x H)	74 x 120 x 120 mm	Technique HF	5,8 GHz
Garantie du fabricant	5 ans	Détails détection	le cas échéant à travers le verre, le bois et les cloisons fines
Réglages via	Télécommande, Interrupteur DIP, Potentiomètres, Smart Remote	Angle de détection	Couloir, 360 °
Avec télécommande	Non	Angle d'ouverture	140 °
Variante	DALI-2 APC - encastré	Protection au ras du mur	Oui
UC1, Code EAN	4007841003005	Possibilité de neutraliser la détection par segments	Non
Modèle	Détecteur de présence	Cadrage électronique	Oui
Emplacement	Intérieur	Cadrage mécanique	Non
Emplacement, pièce	couloir / allée, Intérieur	Portée radiale	20 x 3 m (60 m ²)
Coloris	blanc	Portée tangentielle	20 x 3 m (60 m ²)
Couleur, RAL	9010	Puissance d'émission	< 1 mW
Support mural d'angle inclus	Non	Fonctions	Mode normal / mode test, Semi-automatique / Automatique, Mode bouton-poussoir / interrupteur, Manuel ON / ON-OFF, Maintien d'un éclairage constant ON-OFF
Lieu d'installation	plafond		
Montage	Encastré, Plafond		
Indice de protection	IP20		

Dual HF

DALI-2 APC - encastré
EAN 4007841 003005
Réf. 003005



Caractéristiques techniques

Température ambiante	-25 – 55 °C	Réglage crépusculaire	10 – 1000 lx
Matériau	Matière plastique	Temporisation	30 s – 30 Min.
Alimentation électrique	230 V / 50 – 60 Hz	Fonction balisage	Oui
Steuerausgang, Dali	Broadcast 2x12 ballasts électroniques	Fonction balisage temps	1-60 min, toute la nuit
Technologie, détecteurs	Hyper fréquence, Détecteur de lumière	Éclairage principal réglable	50 - 100 %
Hauteur de montage	2,50 – 3,50 m	Réglage du seuil de déclenchement Teach (apprentissage)	Oui
Hauteur de montage max.	3,50 m	Réglage de l'éclairage permanent	Oui
Hauteur de montage optimale	2,8 m	Mise en réseau possible	Oui
		Type de la mise en réseau	Maître/esclave
		Mise en réseau via	Câble

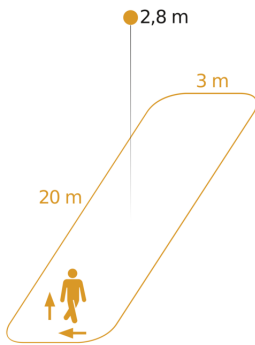
Accessoires

EAN 4007841 006600	Adaptateur pour plafond HF
EAN 4007841 592806	Télécommande utilisateur RC5
EAN 4007841 000363	Adaptateur pour montage en saillie Control Pro IP54
EAN 4007841 003036	Corbeille de protection Control PRO
EAN 4007841 009151	Télécommande Smart Remote
EAN 4007841 559410	Télécommande service RC8

Dual HF

DALI-2 APC - encastré
EAN 4007841 003005
Réf. 003005

Zone de détection



Hauteur d'installation: 2,50 m - 3,50 m
Orange: sens de passage radial et tangentiel

Dessin dimensionnel

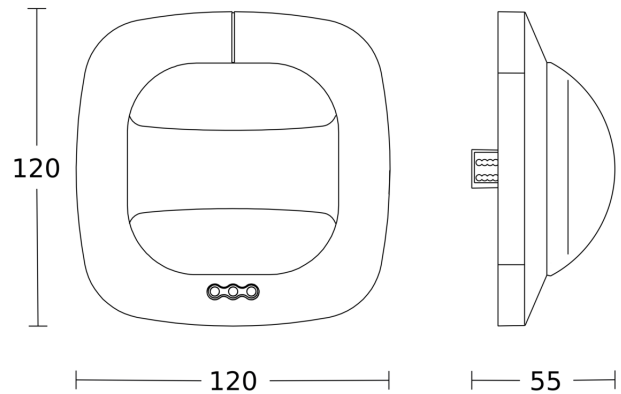


Schéma du circuit principal

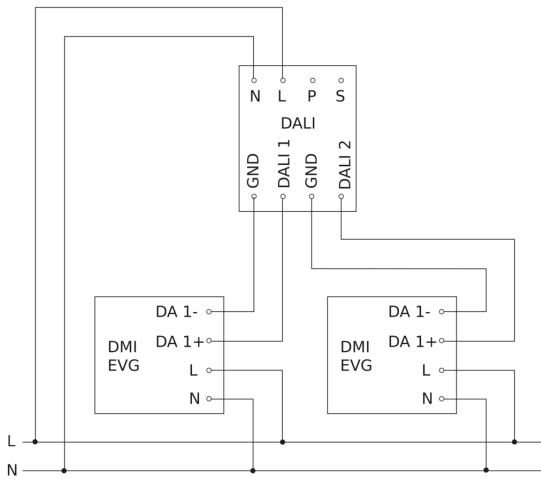


Schéma du circuit d'interconnexion maître/maître

